

Versuch Nr. 3 zur Wärmestrahlung - Lösung



Material:

Infrarotlampe, unterschiedliche Karten mit thermochromem Farbpunkt (weiß, schwarz, spiegelnd)



Sicherheitsbelehrung:

Beachte die Anweisungen der Lehrkraft genau!
Schaue nicht in die Lampe!

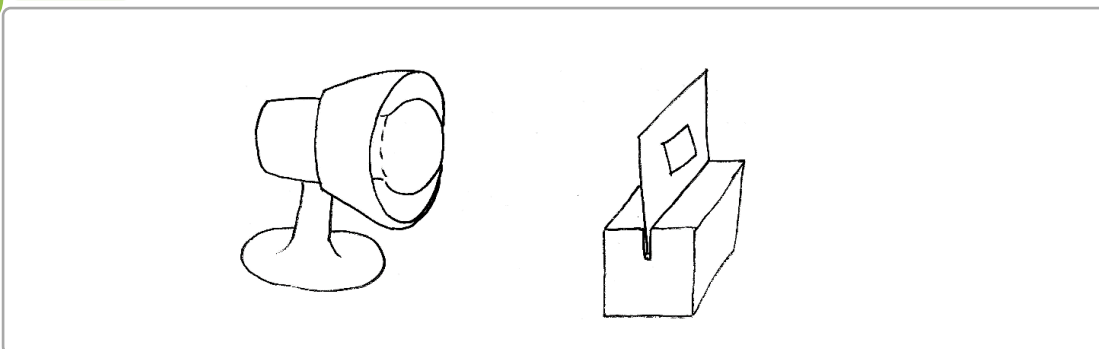


Durchführung:

1. Stecke die Karten in die Halterung vor der Infrarotlampe, so dass der Farbpunkt auf der Rückseite ist.
2. Bestrahle die Karten nacheinander mit der Infrarotlampe.
3. Welcher Farbpunkt wechselt als erster seine Farbe? Trage die Reihenfolge in die Tabelle ein.



Skizze:



Beobachtung:

Streifen	Schwarz	Weiß	Spiegelnd
Reihenfolge	1	2	3



Folgerung:

Dunkle Oberflächen erwärmen sich schneller als helle Oberflächen.
Spiegelnde Oberflächen erwärmen sich sehr langsam.

Wärmestrahlung - Lösung



Wir haben bereits gelernt, dass Wärme in Materialien fließen kann. Wir können Wärme aber auch fühlen, wenn wir die Wärmequelle dabei gar nicht berühren. Dies ist nicht mit der Wärmeleitung erklärbar. Die Sonne zum Beispiel ist unsere wichtigste Wärmequelle, obwohl sie sehr weit weg ist (150 Millionen km). Zwischen der Erde und der Sonne gibt es keine Materialien, die die Wärme zur Erde leiten könnten. Trotzdem können

wir die Wärme der Sonne auf unserer Haut spüren. Der Grund hierfür ist die Wärmestrahlung. Die Sonne gibt Strahlung ab. Trifft diese Strahlung auf die Teilchen eines Stoffes, bringen sie diese zum Schwingen (s. Abb. 1). Der Stoff wird somit erwärmt. Das funktioniert aber nicht bei allen Stoffen gleich gut. Manche Oberflächen und Farben werden schneller warm als andere.

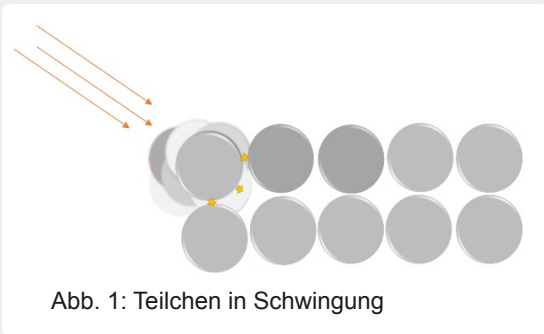


Abb. 1: Teilchen in Schwingung

Eine stark spiegelnde (=reflektierende) Oberfläche, z.B. ein Spiegel, wirft einen großen Teil der Wärmestrahlung zurück. Das nennt man Reflexion von Wärmestrahlung. Dabei bleibt der Spiegel recht kühl. Objekte mit dunkler Farbe hingegen nehmen Wärmestrahlung besonders gut auf. Sie werden schnell warm. Dieses Phänomen nennt man Absorption.



Aufgabe 1

Erkläre die Begriffe. Begründe deine Entscheidung:

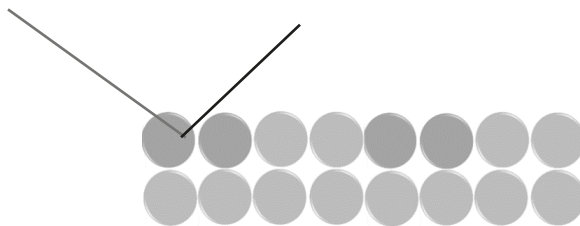
Begriff:	Was passiert mit der Wärmestrahlung?	Folge für das Material? (Streiche das Falsche durch!)
Absorption =	Die Wärmestrahlung wird aufgenommen.	erwärmt sich / erwärmt sich nicht
Reflexion =	Die Wärmestrahlung wird zurückgeworfen.	erwärmt sich / erwärmt sich nicht



Aufgabe 2

Was passiert mit dem Strahl, wenn ein Stoff die Wärmestrahlung reflektiert?

Ergänze die Zeichnung.



Aufgabe 3

Checkerfrage: „Warum tragen wir im Sommer lieber helle Kleidung?“

Weil sie die Wärmestrahlung der Sonne nicht so gut aufnimmt.